

# PLAN AVEC DIMENSIONS ET COMPILATION FICHE D/01

INDIQUER LES DIMENSIONS, LE SENS D'OUVERTURE (G. OU DR.) ET LA TYPOLOGIE D'INSTALLATION (EN APPUI OU AU RAS DU SOL)

**DISENIA**<sup>®</sup>  
ARCHITECTURAL SHOWERS

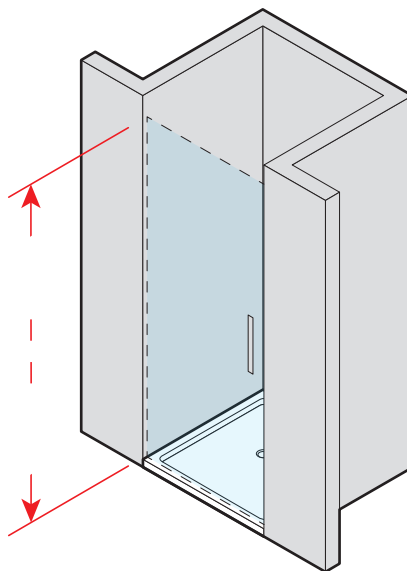
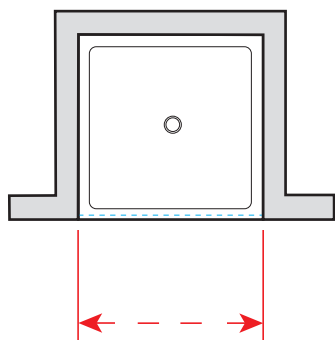
DISENIA S.R.L.  
Via A. Carpenè, 21 - 33070 - Maron di Brugnera (PN)  
Tel. +39 0434 613643 - Fax + 39 0422 742067  
www.disenia.it ideagroup@ideagroup.it export@ideagroup.it

Date ..... Modèle ..... Revendeur .....

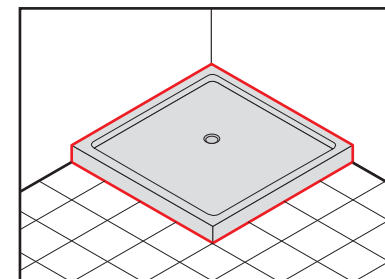
Notes ..... Installateur .....

**NOUS VOUS SUGGERONS DE JOINDRE  
UNE PHOTO DE L'ESPACE DOUCHE**

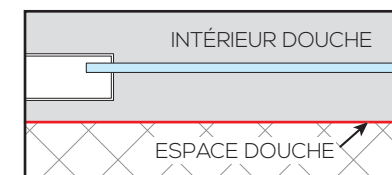
SENS D'OUVERTURE  
**GAUCHE**



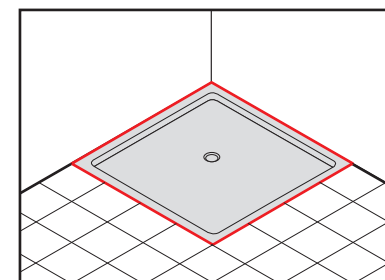
**EN APPUI**



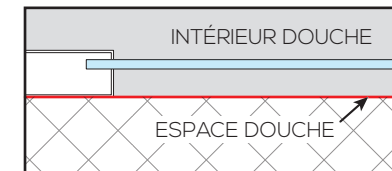
POSE STANDARD



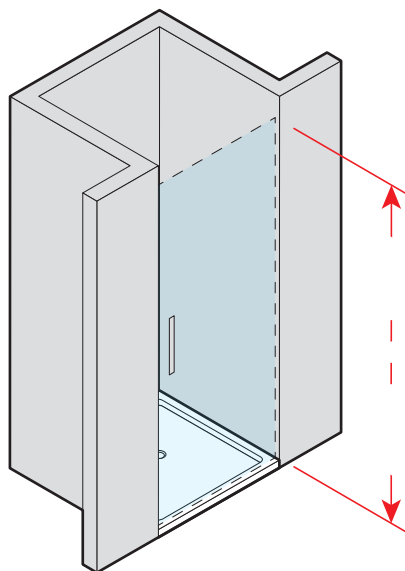
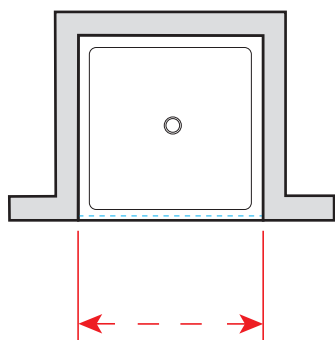
**À FLEUR DU SOL**



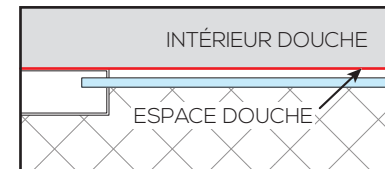
INSTALLATION DU PROFILÉ  
À L'INTÉRIEUR



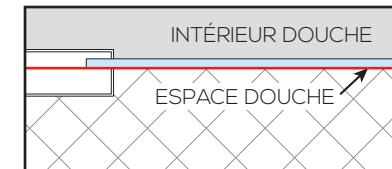
SENS D'OUVERTURE  
**DROITE**



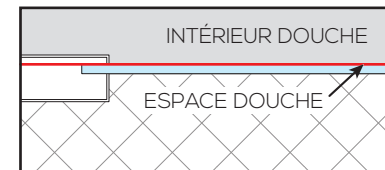
INSTALLATION DU PROFILÉ  
À L'EXTÉRIEUR



INSTALLATION DU VERRE  
À L'INTÉRIEUR



INSTALLATION DU VERRE  
À L'EXTÉRIEUR DU JOINT



INSTALLATION DU VERRE  
AU MILIEU DU JOINT

