

PLAN AVEC DIMENSIONS ET COMPILATION FICHE D/04

INDIQUER LES DIMENSIONS, LE SENS D'OUVERTURE (G. OU DR.) ET LA TYPOLOGIE D'INSTALLATION (EN APPUI OU AU RAS DU SOL)

DISENIA[®]
ARCHITECTURAL SHOWERS

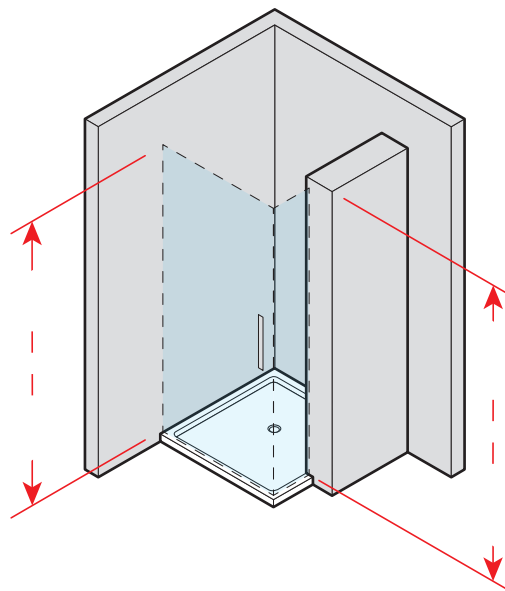
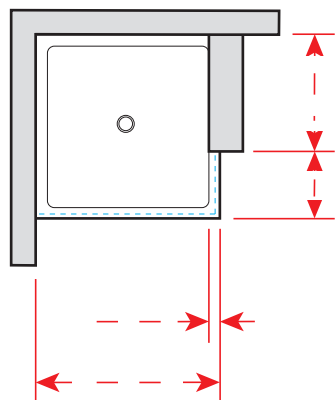
DISENIA S.R.L.
Via A. Carpenè, 21 - 33070 - Maron di Brugnera (PN)
Tel. +39 0434 613643 - Fax + 39 0422 742067
www.disenia.it ideagroup@ideagroup.it export@ideagroup.it

Date Modèle Revendeur

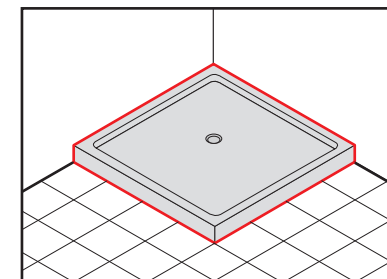
Notes Installateur

**NOUS VOUS SUGGERONS DE JOINDRE
UNE PHOTO DE L'ESPACE DOUCHE**

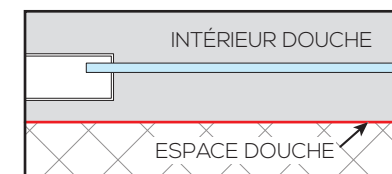
SENS D'OUVERTURE
GAUCHE



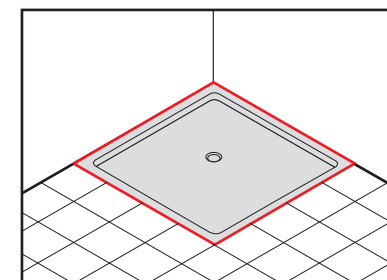
EN APPUI



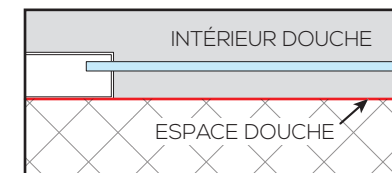
POSE STANDARD



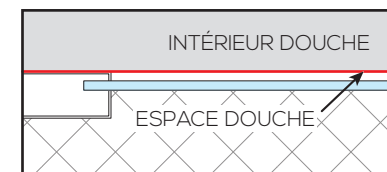
À FLEUR DU SOL



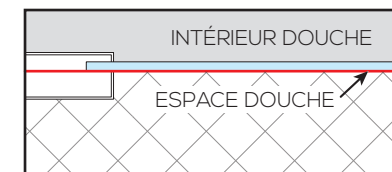
INSTALLATION DU PROFILÉ
À L'INTÉRIEUR



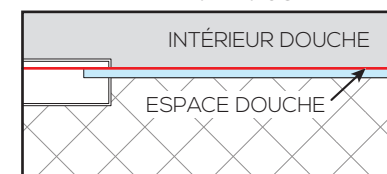
INSTALLATION DU PROFILÉ
À L'EXTÉRIEUR



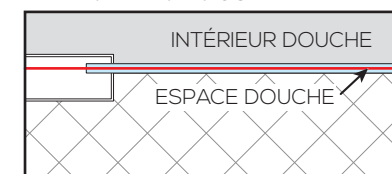
INSTALLATION DU VERRE
À L'INTÉRIEUR



INSTALLATION DU VERRE
À L'EXTÉRIEUR DU JOINT



INSTALLATION DU VERRE
AU MILIEU DU JOINT



SENS D'OUVERTURE
DROITE

